



# 激光测距传感器 RF1006-C002-XXXXA4-05TL 规格书

## 特点:

- 精度高、体积小
- VCSEL 发射光源
- 测量频率高
- 实时性好
- 性价比高

## 应用:

- 定位
- 智能感应
- 障碍物检测
- 防撞警示
- 流量监测



## 产品说明:

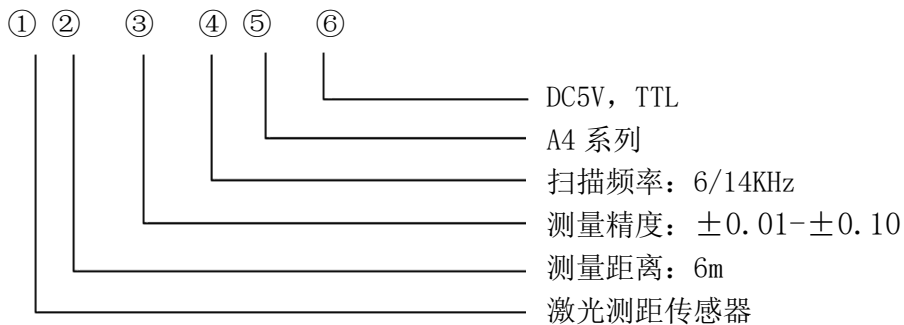
A4 系列的此款激光测距传感器采用了高性能高脉冲功率 VCSEL 器件和优质的光学设计以及高性能、高精度的计时电路；产品测量频率可调，最高可 14kHz；采用的 940nm 高功率脉冲 VCSEL 激光，肉眼不可见，抗干扰能力强，可以广泛应用于距离测量、智能感应等领域。

## 产品编码:

编码	描述
RF1006-C002-XXXXA4-05TL	6 米, 940nm VCSEL, TOF, 单点测量

## 编码规则:

e. g. RF1006-C002-XXXXA4-05TL



### 香港

BrightIntelligence(HK) Technologies Co., Ltd.  
Tel: +852 2325 1708 Fax: +852 2325 1869  
Add: Unit 7-10,12/F Delta House, 3# On Yiu Street  
Shatin,N.T.,Hong Kong

### 深圳

深圳新亮智能技术有限公司  
Tel: +86 755 8632 9377 Fax: +86 755 8632 9112  
Add: 深圳市南山区科技园迈科龙大厦 10 层 1007

### 中山

新亮智能技术(中山)有限公司  
Tel: +86 760 8533 8588 Fax: +86 760 8533 8581  
Add: 中山市火炬开发区东镇东一路 32 号东门 3 幢



**参数规格:**

参数	典型值			单位	备注
产品编号	RF1006-C002-2006A4-05TL	RF1006-C002-2014A4-05TL		—	—
测距量程	6			m	白色目标
测距精度	2 米内	2-4 米	4-6 米	m	—
	±0.01	±0.05	±0.10	m	—
重复精度	2 米内	2-4 米	4-6 米	m	—
	±0.01	±0.05	±0.10	m	—
测距频率	2.4	14		KHz	—
激光波长	940			nm	—
发散角度	10			mrad	—
波特率	750000	1000000			
激光等级	Class 1			—	人眼安全
工作电压	DC5			V	—
整机功耗	0.25	—		W	—
输出接口	TTL			—	—
工作温度	-20+60			°C	—
储藏温度	-40+70			°C	—
防水防尘	—			—	—
壳体材料	ABS (黑色)			—	—
外形尺寸	高 29×直径 48			mm	—
重量	40			g	—

**香港**

BrightIntelligence(HK) Technologies Co., Ltd.  
Tel: +852 2325 1708 Fax: +852 2325 1869  
Add: Unit 7-10,12/F Delta House, 3# On Yiu Street  
Shatin,N.T.,Hong Kong

**深圳**

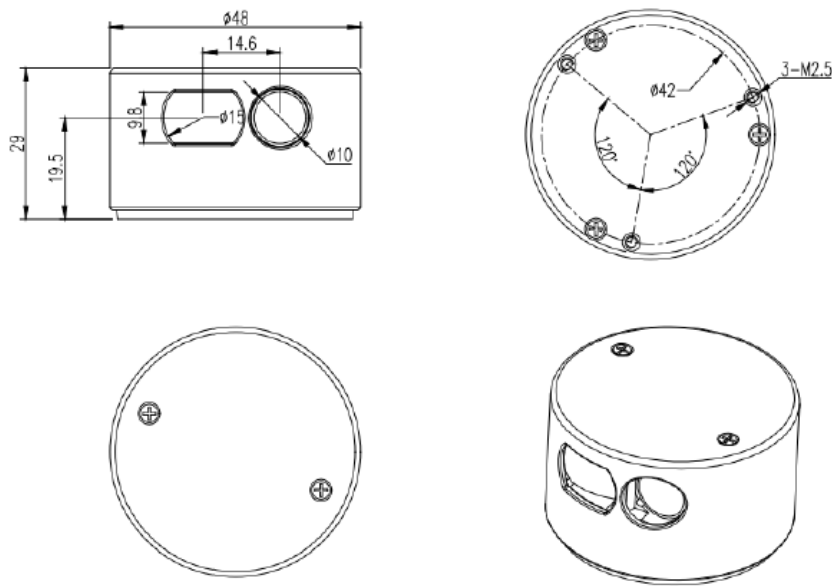
深圳新亮智能技术有限公司  
Tel: +86 755 8632 9377 Fax: +86 755 8632 9112  
Add: 深圳市南山区科技园迈科大厦 10 层 1007

**中山**

新亮智能技术 (中山) 有限公司  
Tel: +86 760 8533 8588 Fax: +86 760 8533 8581  
Add: 中山市火炬开发区东镇东一路 32 号东门 3 幢



### 结构尺寸图:



### 激光安全:

参考按照 GB7247.1-2016/IEC60825-1:2014 标准 《激光产品的安全--第 1 部分:设备分类、要求》,该产品激光安全等级为 Class 1 级,属于人眼安全激光。

### 版权说明:

本文档内的部分或者全部内容版权均归新亮智能技术有限公司所有。任何机构或者个人或者第三方都不能部分或者全部复制,分解,抄袭。否则,新亮智能技术有限公司将有权追究其相应的法律责任。

### 修订履历

版本	修订日期	描述
V. 01	2020/06/19	第一版规格书发行

### 香港

BrightIntelligence(HK) Technologies Co., Ltd.  
Tel: +852 2325 1708 Fax: +852 2325 1869  
Add: Unit 7-10,12/F Delta House, 3# On Yiu Street  
Shatin,N.T,Hong Kong

### 深圳

深圳新亮智能技术有限公司  
Tel: +86 755 8632 9377 Fax: +86 755 8632 9112  
Add: 深圳市南山区科技园迈科龙大厦 10 层 1007

### 中山

新亮智能技术(中山)有限公司  
Tel: +86 760 8533 8588 Fax: +86 760 8533 8581  
Add: 中山市火炬开发区东镇东一路 32 号东门 3 幢