

A6 激光测距传感器 RF10x0-B002-0010A6

特点

- ◆ 精度高
- ◆ 测量频率高
- ◆ 接口丰富，界面友好
- ◆ 防水防尘 IP67
- ◆ 体积小

应用

- ◆ 水库水位监测
- ◆ 大坝形变监测
- ◆ 山体滑坡监测
- ◆ 精确定位应用
- ◆ 料位监测
- ◆ 军事应用



说明

A6 是采用相位法测距，所以精度很高。按照工业应用标准进行设计，精度可靠性以及环境适应性方面都是非常好，量程可达 50 米。采用了优质的光学设计，使得该测距传感器体积小，测量频次较高，可靠性高，适用于缓慢运动的目标。

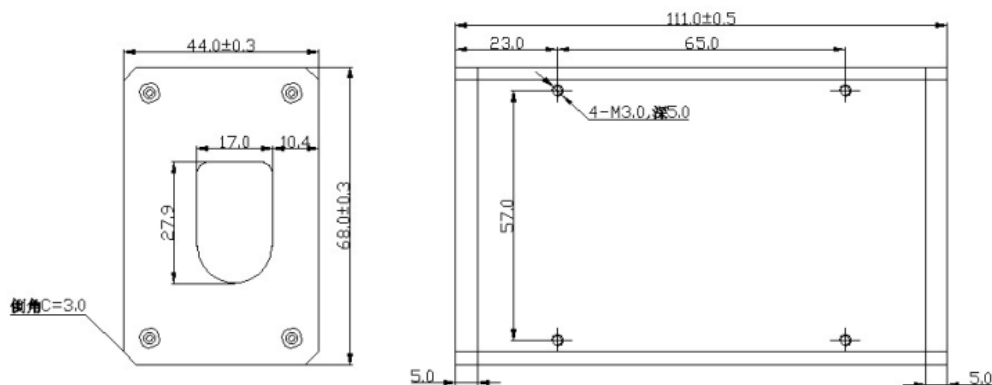
模块参数

参数	参数值			单位	备注
型号	RF1010-B002-0010A6	RF1030-B002-0010A6	RF1050-B002-0010A6	-	
量程	0.15-10	0.15-30	0.15-50	米	室内白色物体
	0.15-10	0.15-20	0.15-20	米	室内黑色物体
	-	-	0.15-100	米	加反光板
精度	±1.0 (<10米) ; ±2.0 (>10米)			毫米	
重复精度	±1			毫米	
分辨率	0.5			毫米	
测量频次	10			Hz	其他可定制
激光波长	635			纳米	
发散角	<1			毫弧度	全角
激光等级	Class 1			-	人眼安全
指示光	有			-	红色激光
防护等级	IP67				
壳体材料	铝合金				



壳体颜色	深蓝色		
工作温度	-30-60	度	
储藏温度	-40-70	度	
供电电压	9-24	伏	
整机功耗	<2	瓦	
外形尺寸	125(L)x55(W)x35(H)	毫米	
整机重量	310	克	
数据接口	RS232; RS485; 4-20mA ; 光纤传输接口	-	选其一
数据线正	见用户手册定义		
数据线负	见用户手册定义	毫米	
波特率	9600	bps	
电源正极	红色	-	
电源负极	黑色	-	
控制信号	TTL (如有)	-	
控制信号线	白色 (如有)	-	
通信协议	见用户手册	-	

结构外观图



电气连接图



8 芯航空连接器

接口	定义	颜色	备注
电源线	电源正	红	接 10V~30V 直流电源
	电源地	黑	
RS485 接口	RS485 A 端	绿	接 RS485 to RS232 转接器 A 端
	RS485 B 端	黄	接 RS485 to RS232 转接器 B 端
系统信号地	RGND	白	与输入电源地隔离
外部触发输入	TRIG	咖啡色	触发电平的范围是 2.5~10V
内部使用	NC	棕	
内部使用	NC	蓝	

激光安全说明

该激光为 1 级,属于人眼安全激光。请参考 GB7247.1-2001 或者 IEC 60825-1:1993《激光产品的安全 第 1 部分:设备分类、要求和用户指南》第一版和 1997 年 9 月的第 1 次修改单。

版权声明

此产品资料的版权归深圳新亮激光有限公司所有,任何个人或者公司或者第三方均不得全部或者部分复制,抄袭。否则,深圳新亮激光有限公司有权追究其法律责任。