

300/500 米红外变焦阵列激光照明器

特点:

- 采用自主面发射激光芯片 (VCSEL), 无光衰
- VCSEL 芯片, 工作温度范围宽, 环境适应性好
- VCSEL 芯片发光面积达, 更加安全
- VCSEL 阵列发光, 光斑更均匀
- 光电转换效率高达 40%, 远高于同类产品
- 工作环境 50° C 时, 光电转换效率高达 35%
- 电动变焦, 无级光学变焦, 1.7-70 度, 动态范围大
- 可靠性高, 寿命大于 50000 小时
- 光斑均匀细腻, 无燥点
- RS232, RS485, TTL 接口可选
- 镜头变焦中同轴度好, 有利于和摄像机同步
- 体积最小, 易集成
- 掉电状态记忆
- 自主研发的限位开关
- 通过 CE 认证
- 带预置位设置
- 低热量, 高效率



应用:

- 高速智能监控球机
- 云台监控系统
- 枪机监控系统
- 显示应用
- 红外成像
- 激光美容 (祛斑、脱毛)
- 军事应用

产品描述:

本产品采用自主专利的光强匀化技术和原装进口激光芯片设计而成。为了保证激光照明器的可靠性, 采用了独有的光电隔离设计。为了便于集成, 采用了标准的接口参数, 诸如供电和控制信号等。它适合于高速球机, 枪机以及云台等安防监控系统, 是理想的红外照明光源。

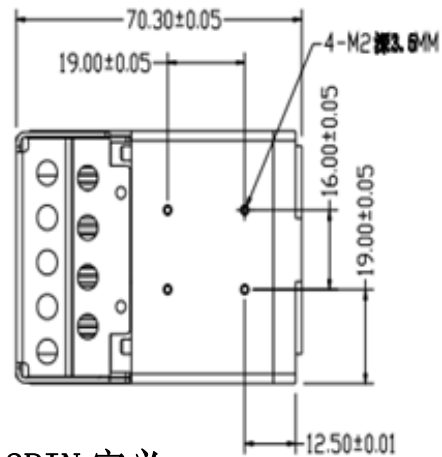
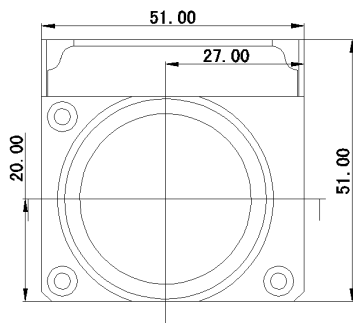
采用了多协议, 方便客户集成。既有行业通用的 Pelco D 协议, 也有行业协议, 也有摄像机通用的 Sony VISCA 协议, 同时也有量子通自定义的协议。在激光器角度变换过程中, 用户可设置预置位, 然后调用预置位, 激光器就可以将发散角自动调整到设定的角度。

参数规格:

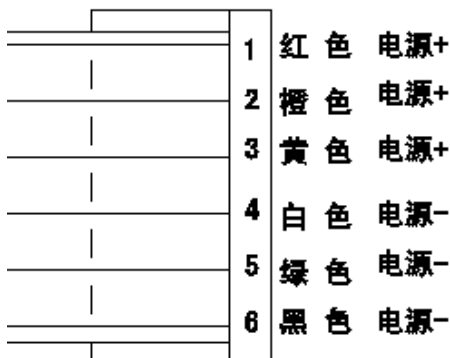
参数	参数值		单位	备注
产品型号	LL1300-0170-XXXCAP	LL1500-0170-XXXCAP	-	-
激光模式	多模		-	-
激光波长	808/850 ± 10		纳米	可选
激光功率	1.5	2.2	瓦	出光口光功率
光斑形状	圆形		-	-

照射距离	300	500	米	-
光斑均匀性	均匀, 细腻, 无燥点		-	-
光束发散角	1.7-70		度	-
工作电压	12		伏特	-
工作电流	1.0	1.2	安	-
使用寿命	50000		小时	-
工作温度	-10- +70		度	-
储藏温度	-40- +85		度	-
整机功耗	12	14.4	瓦	-
外观尺寸	L70×W51×H51		毫米	-
材质	铝合金		-	-
外观颜色	黑色		-	-
激光防护等级	1M	2	-	-
控制线定义	详见控制线定义 (12PIN)		-	-
电源线正	红、橙、黄色 (6PIN)		-	-
电源线负	白、绿、黑色 (6PIN)		-	-
通信接口	RS232/RS422/RS485/TTL		-	可选
通信协议	Pelco_D/Sony VISCA/新亮协议		-	-
波特率	9600		-	可设置
表面处理	喷砂黑色阳极氧化		-	-
整机重量	300		克	-
散热方式	强制风冷		-	-

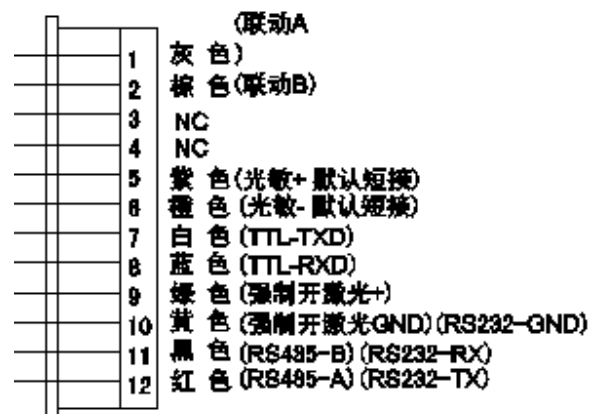
结构安装图:



电源线 6PIN 定义:



控制线 12PIN 定义:



激光安全说明:

参考 GB7247.1-2012 或者 IEC60825-1:2007 《激光产品的安全--第 1 部分:设备分类、要求》,该产品激光安全等级为 Class 1M/2 级。

版权说明:

本档内的部分或者全部内容版权均归深圳新亮激光有限公司所有。任何机构或者个人或者第三方都不能部分或者全部复制,分解,抄袭。否则,深圳新亮激光有限公司将有权追究其相应的法律责任。

