



## 1000/2000 米红外阵列变焦激光照明器 LL200X-0152-XXXCAP 规格书

### 特点:

- 采用自主面发射激光芯片 (VCSEL), 无光衰;
- VCSEL 芯片, 工作温度范围宽, 环境适应性好;
- VCSEL 芯片发光面积大, 更加安全;
- VCSEL 阵列发光, 光斑更均匀;
- 光电转换效率高达 40%, 远高于同类产品;
- 工作环境 50° C 时, 光电转换效率高达 35%;
- 自动变焦, 240 或无级光学变焦;
- 1000 米人脸识别, 2000 米物体识别;
- 可靠性高, 寿命大于 50000 小时;
- 体积小, 易集成;
- RS232, RS485, TTL 串口可选;
- 与镜头同轴度好, 有利于和摄像机同步;
- 光斑均匀, 细腻, 无燥点;
- 掉电状态记忆;
- 自主研发的限位开关;
- 通过 CE 认证;
- 带预置位设置;
- 低热量, 高效率。

### 应用:

- 高速公路监控;
- 云台监控系统;
- 港口码头监控;
- 森林防火;
- 红外成像;
- 激光美容 (祛斑、脱毛);
- 军事应用。

### 产品描述:

本产品采用自主专利的光强匀化技术和原装进口激光芯片设计而成。为保证激光照明器的可靠性, 采用了独有的光电隔离设计。为了便于集成, 采用了标准的接口参数, 诸如供电和控制信号等。本产品经过自主知识产权的光学匀化, 比市场同类产品光斑更均匀, 性能更稳定, 发热效应更低。它适合于高速球机, 枪机以及云台等安防监控系统, 是理想的红外照明光源。

同时本激光器因为光斑均匀性好, 特别适合激光美容, 例如祛斑和脱毛等应用。是一款高性能价格比的激光美容光源。



A 款:121\*89\*92



B 款:138\*86\*68



### 性能参数:

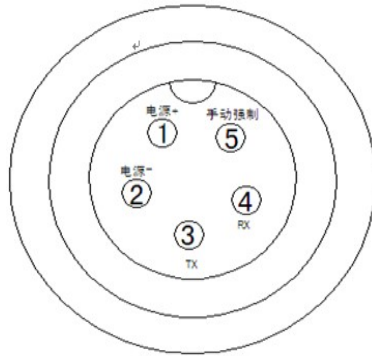
技术参数	参数值		单位	备注
产品型号	LL2001-0152-808CAP	LL2002-0152-808CAP	—	—
激光模式	多模		—	—
激光波长	808±10		纳米	—
激光功率	3	5	瓦	出光口功率
光斑形状	圆形		—	—
照射距离	1000	2000	米	—
光斑均匀性	均匀, 细腻, 无条纹, 无燥点		—	—
光束发散角	1~52		度	自动变焦
工作电压	DC12V		伏	—
工作电流	2	3.2	安	—
工作方式	连续		—	—
使用寿命	50000		小时	—
工作温度	-40~+85		度	—
储藏温度	-40~+85		度	—
整机功耗	<24	<40	瓦	—
外观尺寸	L138*W86*H68		毫米	—
材质	铝合金氧化发黑		—	—
外观颜色	黑色		—	—
激光防护等级	Class 2		—	—
控制线	详见接口定义图		—	—
手动强制开关	详见接口定义图		—	短接即开LD
电源线正	详见接口定义图		—	—
电源线负	详见接口定义图		—	—
通信接口	RS232/RS485/TTL		—	可选
通信协议	PELCO-D		—	—
波特率	9600		—	可设置
表面处理	喷砂黑色阳极氧化		—	—
整机重量	800		克	—
散热方式	强制风冷		—	—



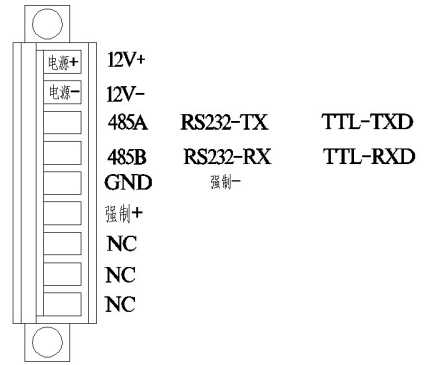
### 接口定义图:

#### A 款:

- 5PIN-1: 电源+
- 5PIN-2: 电源-/手动强制-
- 5PIN-3: 485A/TX
- 5PIN-4: 485B/RX
- 5PIN-5: 手动强制+

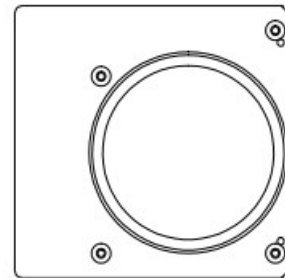
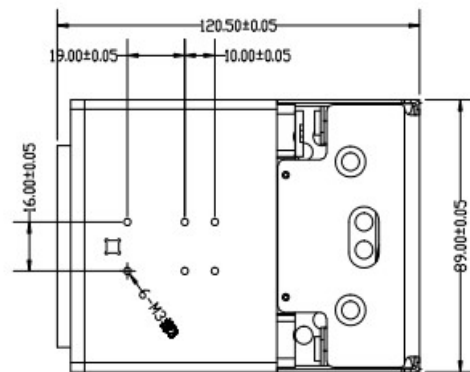
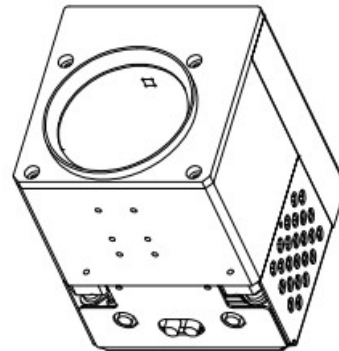
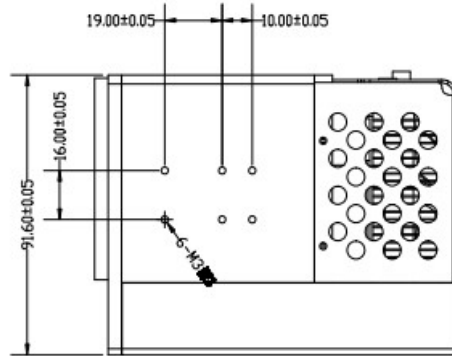


#### B 款:

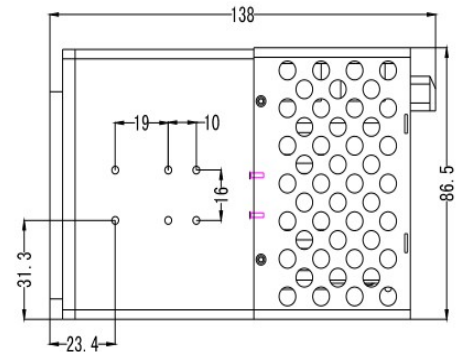
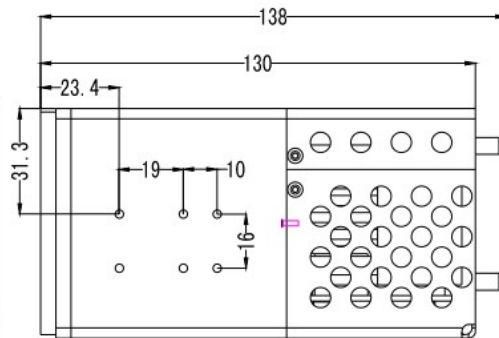
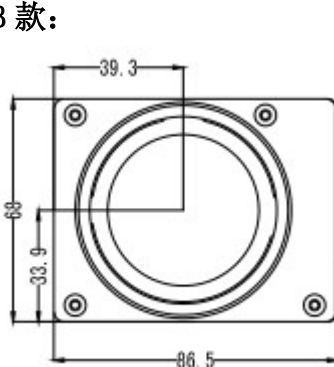


### 安装结构图:

#### A 款:



#### B 款:



### 激光安全说明:

参考按照 GB7247.1-2016/IEC60825-1:2014 标准 《激光产品的安全--第1部分:设备分类、要求》, 该产品激光安全等级为 Class 2 级, 属于人眼安全激光。



## 版权说明:

本档内的部分或者全部内容版权均归深圳新亮智能技术有限公司所有。任何机构或者个人或者第三方都不能部分或者全部复制，分解，抄袭。否则，深圳新亮智能技术有限公司将有权追究其相应的法律责任。

## 产品应用:

