

LL21D5-0153-808CAP-1285 红外阵列变焦激光照明器

特点:

- 采用自主面发射激光芯片 (VCSEL), 无光衰;
- VCSEL 芯片, 工作温度范围宽, 环境适应性好;
- VCSEL 芯片发光面积达, 更加安全;
- VCSEL 阵列发光, 光斑更均匀;
- 光电转换效率高达 40%, 远高于同类产品;
- 工作环境 50° C 时, 光电转换效率高达 35%;
- 自动变焦, 240 或无级光学变焦;
- 1500 米物体识别;
- 可靠性高, 寿命大于 50000 小时;
- 体积小, 易集成;
- RS232, RS485, TTL 串口可选;
- 与镜头同轴度好, 有利于和摄像机同步;
- 光斑均匀, 细腻, 无燥点;
- 掉电状态记忆;
- 自主研发的限位开关;
- 通过 CE 认证;
- 带预置位设置;
- 低热量, 高效率。

应用:

- 高速公路监控;
- 云台监控系统;
- 港口码头监控;
- 森林防火;
- 红外成像;
- 激光美容 (祛斑、脱毛);
- 军事应用。

产品描述:

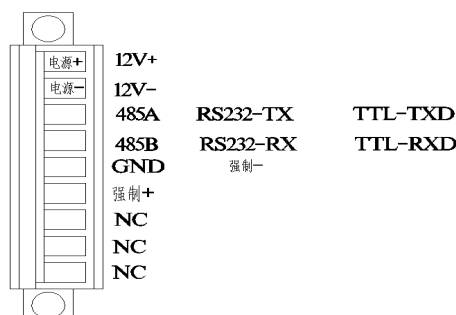
本产品采用自主专利的光强匀化技术和原装进口激光芯片设计而成。为保证激光照明器的可靠性, 采用了独有的光电隔离设计。为了便于集成, 采用了标准的接口参数, 诸如供电和控制信号等。本产品经过自主知识产权的光学匀化, 比市场同类产品光斑更均匀, 性能更稳定, 发热效应更低。它适合于高速球机, 枪机以及云台等安防监控系统, 是理想的红外照明光源。

同时本激光器因为光斑均匀性好, 特别适合激光美容, 例如祛斑和脱毛等应用。是一款高性能价格比的激光美容光源。

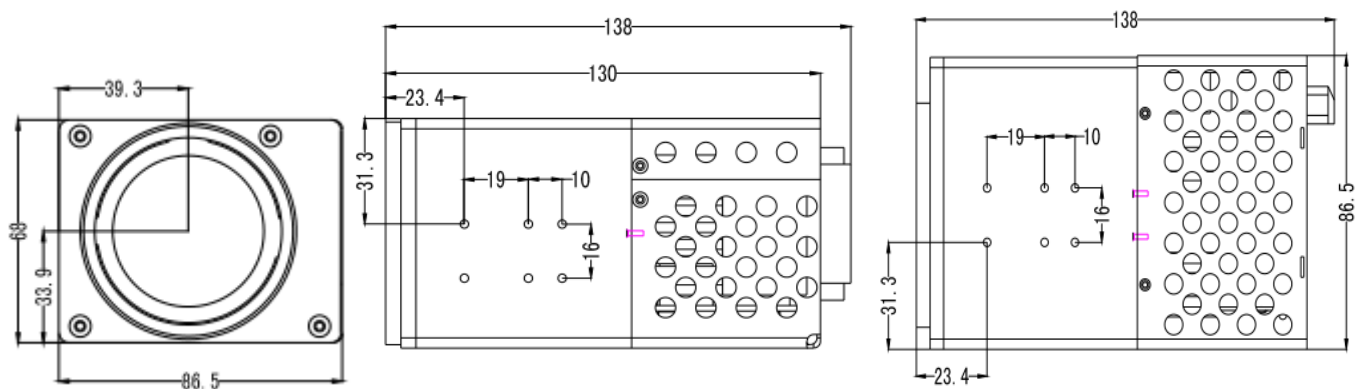


性能参数:

参数	参数值	单位	备注
产品型号	LL21D5-0153-808CAP-1285	-	-
激光模式	多模	-	-
激光波长	808±10	纳米	可选
激光功率	3.5	瓦	出光口功率
光斑形状	圆形	-	-
照射距离	1500	米	-
光斑均匀性	均匀, 细腻, 无燥点	-	-
光束发散角	1-53	度	±0.1°
工作电压	12	伏特	-
工作电流	1.6	安	-
工作方式	连续	-	-
使用寿命	50000	小时	-
工作温度	-40- +85	度	壳体温度
储藏温度	-40- +85	度	-
整机功耗	<24	瓦	-
外观尺寸	L138xW86xH68	毫米	-
材质	铝合金氧化发黑	-	-
外观颜色	黑色	-	-
激光防护等级	Class 2	-	-
控制线A/TX	详见接口定义图	-	-
控制线B/RX	详见接口定义图	-	-
控制线负极	详见接口定义图	-	-
手动强制开关	详见接口定义图	-	短接即开LD
电源线正	详见接口定义图	-	-
电源线负	详见接口定义图	-	-
通信接口	RS485	-	可选
通信协议	新亮协议/Pelco-D/SONY VISCA	-	-
表面处理	喷砂黑色阳极氧化	-	-
整机重量	800	克	-
散热方式	强制风冷	-	-

接口定义图


安装结构图:



激光安全说明:

参考 GB7247.1-2012 或者 IEC60825-1:2007 《激光产品的安全--第 1 部分:设备分类、要求》, 该产品激光安全等级为 Class 4 级。

版权说明:

本档内的部分或者全部内容版权均归深圳新亮激光有限公司所有。任何机构或者个人或者第三方都不能部分或者全部复制, 分解, 抄袭。否则, 深圳新亮激光有限公司将有权追究其相应的法律责任。